



RMA 400

## RMA 400 >

svařovaný rozvaděč s odnímatelnými  
bočnicemi a zadním krytem, IP20, nosnost 400 kg



#### ■ VYSOKÁ PEVNOST KONSTRUKCE

RMA má robustní svařovanou konstrukci. Vysoká kvalita zpracování a nejnovější technologie zajišťují skvělý vzhled rozvaděče.



#### ■ FLEXIBILNÍ OTEVÍRÁNÍ DVEŘÍ

Vlastní systém pantů umožňuje otevírání dveří pod úhlem téměř 180°. Dveře lze snadno demontovat a přestavět na otevírání na opačnou stranu.



#### ■ VÝKLOPNÝ RÁM

Rozvaděče RMA a RZA je možné vybavit výklopným rámem s nosností 100 kg. Maximální využitelná hloubka 19" příslušenství je 330 mm.



#### ■ KLIKY TRITON

Vyrábíme vlastní kliky pro stojanové rozvaděče. Výměnou plastového modulu (není příbalem) lze zvolit zámkovou vložku klasickou nebo polocyklindrickou.

Patent: PUV 2013-27443.



#### ■ NASTAVITELNÉ VERTIKÁLNÍ LIŠTY

19" vertikální lišty mohou být plynule nastaveny v libovolné hloubce rozvaděče. To usnadňuje montáž zařízení i organizaci propojovacích kabelů.

#### ■ ODNÍMATELNÉ BOČNICE A ZADNÍ KRYT

RMA je rozvaděč se svařovaným skeletem a odnímatelnými bočnicemi. Ty jsou stejně jako zadní kryt ke skeletu uchyceny zámkem, standardně s jednotným klíčem.





#### ■ DVEŘE PRO VENTILAČNÍ JEDNOTKY

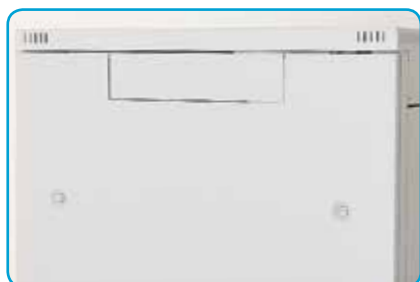
U tohoto typu rozvaděče je možno objednat speciální plechové dveře s přípravou pro montáž ventilačních jednotek RAX-CH-X0x-X3. Více informací naleznete v sekci Aktivní chlazení.



#### ■ DETAIL ÚCHYTU ODNÍMATELNÉ ZADNÍ STĚNY ROZVADĚČE



#### ■ DETAIL ZÁMKU ODNÍMATELNÉ BOČNICE



#### ■ VYLAMOVACÍ ZÁSLEPKY

Kabelové vstupy v zadní části rozvaděče jsou zakryty vylamovacími záslepkami. Proti pronikání prachu je možné kabely v otvoru utěsnit záslepkou s kartáčem. K ochraně kabelů před poškozením slouží plastový rámeček (obojí je součástí příbalu rozvaděče).

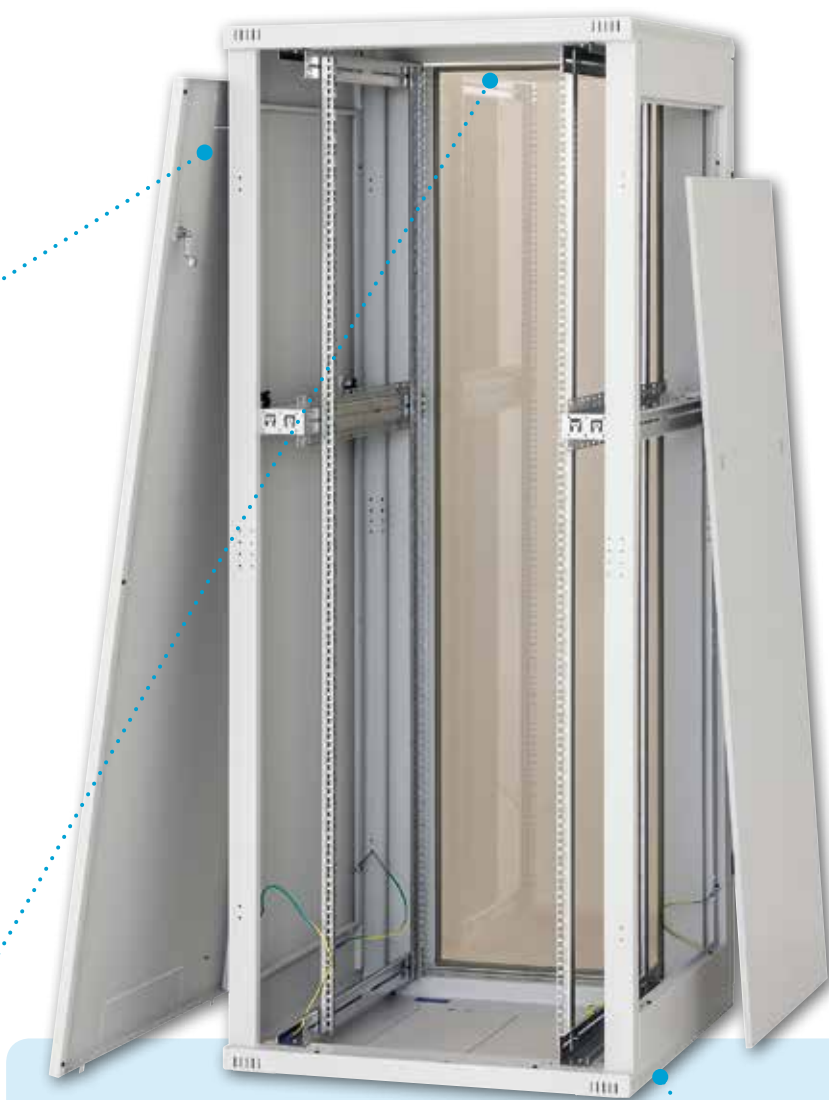


#### ■ OTVOR PRO VENTILAČNÍ JEDNOTKU

Rozměrný otvor krytý vylamovací záslepkou umožňuje montáž a demontáž ventilační jednotky Tritón zvenku rozvaděče bez nutnosti použití šroubů.

#### ■ KOLEČKA, NIVELAČNÍ NOŽIČKY

Příprava pro montáž koleček a nivelačních nožiček.



#### ■ ZADNÍ STRANA ROZVADĚČE

Na zadní stěně rozvaděče jsou dva kabelové vstupy kryté vylamovacími záslepkami. Jeden je u horního a druhý u spodního okraje krytu. Další kabelové vstupy jsou na stropě a v základně rozvaděče.





#### ■ PERFORACE SKELETU

Rozvaděče RMA mají perforovaný skelet pro zajištění přístupu chladícího vzduchu k instalovaným technologiím. Chlazení je možno podpořit instalací ventilačních jednotek.



#### ■ ZEMNĚNÍ

Všechny oddělitelné části jsou vzájemně propojeny a uzemněny dle požadavků příslušné normy.



#### ■ FLEX FRAME

(platí pro šíři rozvaděče 800 mm)  
Systém umožňuje instalaci posuvných vertikálních lišt v rozponu 19", 21" a 23", přesně podle požadavků instalovaných zařízení.



RMA 800 x 1000 mm

#### ■ STŘEDOVÝ PÁR VERTIKÁLNÍCH LIŠT

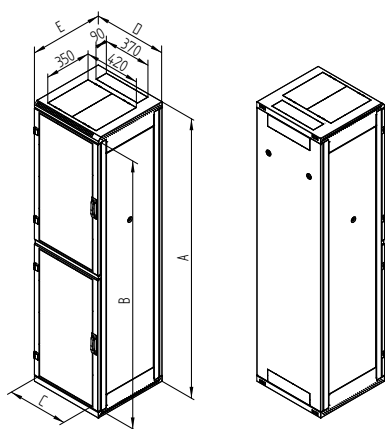
U rozvaděčů hlubších než 800 mm dodáváme již v základní výbavě třetí pár vertikálních lišt pro montáž technologie. Díky svému otevřenému profilu neomezuji instalaci hlubších zařízení.





RMA 800 x 800 mm dvoubox

RMA 800 x 800 mm



### ■ RŮZNÉ VARIANTY ROZVADĚČE RMA

- plný sortiment na vyžádání
- kontaktujte svého dodavatele.



RMA 600 x 800 mm



RMA 600 x 1000 mm

### RMA 400, 42U - Dvoubox (21U + 20U)

TYP	A	B	C	D	E	Otvorů pro ventilaci*	Hmotnost brutto (kg)	Hmotnost netto (kg)	Maximální doporučené zatížení (kg)
	(mm)								
RMA-42-A66-CAX-A12BAA	1970	1868	487	600	600	2	84,9	77,8	400
RMA-42-A68-CAX-A12BAA	1970	1868	487	600	800	2	97,5	89,2	
RMA-42-A69-CAX-A12BAA	1970	1868	487	600	900	2	104,8	94,6	
RMA-42-A61-CAX-A12BAA	1970	1868	487	600	1000	2	111,9	101,1	
RMA-42-A86-CAX-A12BAA	1970	1868	687	800	600	2	100,0	91,3	
RMA-42-A88-CAX-A12BAA	1970	1868	687	800	800	2	114,1	104,5	
RMA-42-A89-CAX-A12BAA	1970	1868	687	800	900	2	126,0	113,1	
RMA-42-A81-CAX-A12BAA	1970	1868	687	800	1000	2	133,9	120,5	

### RMA 400, 45U - Dvoubox (22U + 22U)

TYP	A	B	C	D	E	Otvorů pro ventilaci*	Hmotnost brutto (kg)	Hmotnost netto (kg)	Maximální doporučené zatížení (kg)
	(mm)								
RMA-45-A66-CAX-A12BAA	2105	2003	487	600	600	2	89,1	82,0	400
RMA-45-A68-CAX-A12BAA	2105	2003	487	600	800	2	103,4	95,0	
RMA-45-A69-CAX-A12BAA	2105	2003	487	600	900	2	110,9	100,7	
RMA-45-A61-CAX-A12BAA	2105	2003	487	600	1000	2	116,2	105,4	
RMA-45-A86-CAX-A12BAA	2105	2003	687	800	600	2	105,5	96,8	
RMA-45-A88-CAX-A12BAA	2105	2003	687	800	800	2	120,8	110,9	
RMA-45-A89-CAX-A12BAA	2105	2003	687	800	900	2	130,4	117,4	
RMA-45-A81-CAX-A12BAA	2105	2003	687	800	1000	2	137,3	124,1	

\* Celoplechové dveře s přípravou pro montáž ventilačních jednotek

**RMA 400, 600 x 600**

TYP	A	B	C	D	E	Otvorů pro ventilaci*	Hmotnost brutto (kg)	Hmotnost netto (kg)	Maximální doporu- čené zatížení (kg)
	(mm)								
RMA-15-A66-CAX-A1	770	668	487	600	600	1	38,0	33,0	400
RMA-18-A66-CAX-A1	900	798	487	600	600	1	42,0	38,0	
RMA-22-A66-CAX-A1	1080	978	487	600	600	2	47,0	42,0	
RMA-27-A66-CAX-A1	1300	1198	487	600	600	2	54,0	49,0	
RMA-32-A66-CAX-A1	1525	1423	487	600	600	3	60,0	55,0	
RMA-37-A66-CAX-A1	1750	1648	487	600	600	3	68,0	63,0	
RMA-42-A66-CAX-A1	1970	1868	487	600	600	3	75,0	70,0	
RMA-45-A66-CAX-A1	2105	2003	487	600	600	3	77,0	72,0	
RMA-47-A66-CAX-A1	2194	2092	487	600	600	3	81,0	76,0	

**RMA 400, 600 x 800**

TYP	A	B	C	D	E	Otvorů pro ventilaci*	Hmotnost brutto (kg)	Hmotnost netto (kg)	Maximální doporu- čené zatížení (kg)
	(mm)								
RMA-15-A68-CAX-A1	770	668	487	600	800	1	44,0	39,0	400
RMA-18-A68-CAX-A1	900	798	487	600	800	1	49,0	44,0	
RMA-22-A68-CAX-A1	1080	978	487	600	800	2	54,0	49,0	
RMA-27-A68-CAX-A1	1300	1198	487	600	800	2	62,0	57,0	
RMA-32-A68-CAX-A1	1525	1423	487	600	800	3	69,0	64,0	
RMA-37-A68-CAX-A1	1750	1648	487	600	800	3	77,0	72,0	
RMA-42-A68-CAX-A1	1970	1868	487	600	800	3	84,0	79,0	
RMA-45-A68-CAX-A1	2105	2003	487	600	800	3	90,0	85,0	
RMA-47-A68-CAX-A1	2194	2092	487	600	800	3	93,0	88,0	

**RMA 400, 600 x 900**

TYP	A	B	C	D	E	Otvorů pro ventilaci*	Hmotnost brutto (kg)	Hmotnost netto (kg)	Maximální doporu- čené zatížení (kg)
	(mm)								
RMA-15-A69-CAX-A1	770	668	487	600	900	1	47,0	42,0	400
RMA-18-A69-CAX-A1	900	798	487	600	900	1	53,0	48,0	
RMA-22-A69-CAX-A1	1080	978	487	600	900	2	59,0	54,0	
RMA-27-A69-CAX-A1	1300	1198	487	600	900	2	67,0	62,0	
RMA-32-A69-CAX-A1	1525	1423	487	600	900	3	76,0	71,0	
RMA-37-A69-CAX-A1	1750	1648	487	600	900	3	84,0	79,0	
RMA-42-A69-CAX-A1	1970	1868	487	600	900	3	91,0	86,0	
RMA-45-A69-CAX-A1	2105	2003	487	600	900	3	96,0	91,0	
RMA-47-A69-CAX-A1	2194	2092	487	600	900	3	99,0	94,0	

**RMA 400, 600 x 1000**

TYP	A	B	C	D	E	Otvorů pro ventilaci*	Hmotnost brutto (kg)	Hmotnost netto (kg)	Maximální doporu- čené zatížení (kg)
	(mm)								
RMA-15-A61-CAX-A1	770	668	487	600	1000	1	51,0	46,0	400
RMA-18-A61-CAX-A1	900	798	487	600	1000	1	55,0	50,0	
RMA-22-A61-CAX-A1	1080	978	487	600	1000	2	63,0	58,0	
RMA-27-A61-CAX-A1	1300	1198	487	600	1000	2	70,0	65,0	
RMA-32-A61-CAX-A1	1525	1423	487	600	1000	3	80,0	75,0	
RMA-37-A61-CAX-A1	1750	1648	487	600	1000	3	88,0	83,0	
RMA-42-A61-CAX-A1	1970	1868	487	600	1000	3	96,0	91,0	
RMA-45-A61-CAX-A1	2105	2003	487	600	1000	3	101,0	96,0	
RMA-47-A61-CAX-A1	2194	2092	487	600	1000	3	104,0	99,0	

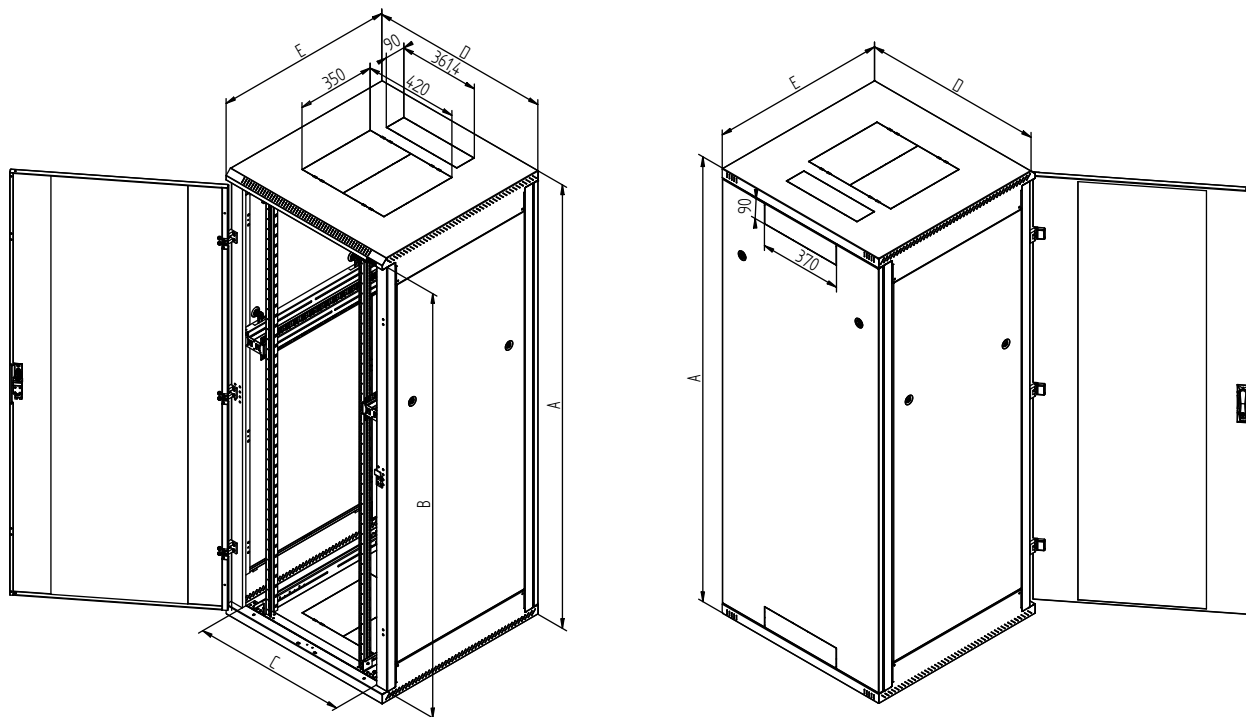
## RMA 400, 600 x 1100

TYP	A	B	C	D	E	Otvorů pro ventilaci*	Hmotnost brutto (kg)	Hmotnost netto (kg)	Maximální doporu- čené zatížení (kg)
	(mm)								
RMA-15-A60-CAX-A1	770	668	487	600	1100	1	55,0	50,0	400
RMA-18-A60-CAX-A1	900	798	487	600	1100	1	59,0	54,0	
RMA-22-A60-CAX-A1	1080	978	487	600	1100	2	66,0	61,0	
RMA-27-A60-CAX-A1	1300	1198	487	600	1100	2	72,0	67,0	
RMA-32-A60-CAX-A1	1525	1423	487	600	1100	3	81,0	76,0	
RMA-37-A60-CAX-A1	1750	1648	487	600	1100	3	90,0	85,0	
RMA-42-A60-CAX-A1	1970	1868	487	600	1100	3	99,0	94,0	
RMA-45-A60-CAX-A1	2105	2003	487	600	1100	3	103,0	98,0	
RMA-47-A60-CAX-A1	2194	2092	487	600	1100	3	106,0	101,0	

## RMA 400, 600 x 1200

TYP	A	B	C	D	E	Otvorů pro ventilaci*	Hmotnost brutto (kg)	Hmotnost netto (kg)	Maximální doporu- čené zatížení (kg)
	(mm)								
RMA-15-A62-CAX-A1	770	668	487	600	1200	1	59,0	54,0	400
RMA-18-A62-CAX-A1	900	798	487	600	1200	1	63,0	59,0	
RMA-22-A62-CAX-A1	1080	978	487	600	1200	2	70,0	65,0	
RMA-27-A62-CAX-A1	1300	1198	487	600	1200	2	74,0	69,0	
RMA-32-A62-CAX-A1	1525	1423	487	600	1200	3	83,0	78,0	
RMA-37-A62-CAX-A1	1750	1648	487	600	1200	3	94,0	89,0	
RMA-42-A62-CAX-A1	1970	1868	487	600	1200	3	103,0	98,0	
RMA-45-A62-CAX-A1	2105	2003	487	600	1200	3	107,0	102,0	
RMA-47-A62-CAX-A1	2194	2092	487	600	1200	3	110,0	105,0	

\* Celoplechové dveře s přípravou pro montáž ventilačních jednotek



**RMA 400, 800 x 600**

TYP	A	B	C	D	E	Otvorů pro ventilaci*	Hmotnost brutto (kg)	Hmotnost netto (kg)	Maximální doporu- čené zatížení (kg)
	(mm)								
RMA-15-A86-CAX-A1	770	668	687	800	600	1	40,0	35,0	400
RMA-18-A86-CAX-A1	900	798	687	800	600	1	47,0	42,0	
RMA-22-A86-CAX-A1	1080	978	687	800	600	2	52,0	47,0	
RMA-27-A86-CAX-A1	1300	1198	687	800	600	2	59,0	54,0	
RMA-32-A86-CAX-A1	1525	1423	687	800	600	3	67,0	62,0	
RMA-37-A86-CAX-A1	1750	1648	687	800	600	3	83,0	78,0	
RMA-42-A86-CAX-A1	1970	1868	687	800	600	3	90,0	85,0	
RMA-45-A86-CAX-A1	2105	2003	687	800	600	3	94,0	89,0	
RMA-47-A86-CAX-A1	2194	2092	687	800	600	3	96,0	91,0	

**RMA 400, 800 x 800**

TYP	A	B	C	D	E	Otvorů pro ventilaci*	Hmotnost brutto (kg)	Hmotnost netto (kg)	Maximální doporu- čené zatížení (kg)
	(mm)								
RMA-15-A88-CAX-A1	770	668	687	800	800	1	55,0	49,0	400
RMA-18-A88-CAX-A1	900	798	687	800	800	1	61,0	55,0	
RMA-22-A88-CAX-A1	1080	978	687	800	800	2	67,0	61,0	
RMA-27-A88-CAX-A1	1300	1198	687	800	800	2	78,0	72,0	
RMA-32-A88-CAX-A1	1525	1423	687	800	800	3	86,0	80,0	
RMA-37-A88-CAX-A1	1750	1648	687	800	800	3	94,0	88,0	
RMA-42-A88-CAX-A1	1970	1868	687	800	800	3	102,0	96,0	
RMA-45-A88-CAX-A1	2105	2003	687	800	800	3	107,0	101,0	
RMA-47-A88-CAX-A1	2194	2092	687	800	800	3	111,0	106,0	

**RMA 400, 800 x 900**

TYP	A	B	C	D	E	Otvorů pro ventilaci*	Hmotnost brutto (kg)	Hmotnost netto (kg)	Maximální doporu- čené zatížení (kg)
	(mm)								
RMA-15-A89-CAX-A1	770	668	687	800	900	1	61,0	55,0	400
RMA-18-A89-CAX-A1	900	798	687	800	900	1	66,0	60,0	
RMA-22-A89-CAX-A1	1080	978	687	800	900	2	73,0	67,0	
RMA-27-A89-CAX-A1	1300	1198	687	800	900	2	85,0	79,0	
RMA-32-A89-CAX-A1	1525	1423	687	800	900	3	94,0	88,0	
RMA-37-A89-CAX-A1	1750	1648	687	800	900	3	101,0	95,0	
RMA-42-A89-CAX-A1	1970	1868	687	800	900	3	109,0	103,0	
RMA-45-A89-CAX-A1	2105	2003	687	800	900	3	117,0	111,0	
RMA-47-A89-CAX-A1	2194	2092	687	800	900	3	124,0	118,0	

**RMA 400, 800 x 1000**

TYP	A	B	C	D	E	Otvorů pro ventilaci*	Hmotnost brutto (kg)	Hmotnost netto (kg)	Maximální doporu- čené zatížení (kg)
	(mm)								
RMA-15-A81-CAX-A1	770	668	687	800	1000	1	65,0	59,0	400
RMA-18-A81-CAX-A1	900	798	687	800	1000	1	70,0	64,0	
RMA-22-A81-CAX-A1	1080	978	687	800	1000	2	78,0	73,0	
RMA-27-A81-CAX-A1	1300	1198	687	800	1000	2	87,0	81,0	
RMA-32-A81-CAX-A1	1525	1423	687	800	1000	3	97,0	91,0	
RMA-37-A81-CAX-A1	1750	1648	687	800	1000	3	107,0	101,0	
RMA-42-A81-CAX-A1	1970	1868	687	800	1000	3	116,0	110,0	
RMA-45-A81-CAX-A1	2105	2003	687	800	1000	3	122,0	117,0	
RMA-47-A81-CAX-A1	2194	2092	687	800	1000	3	126,0	120,0	



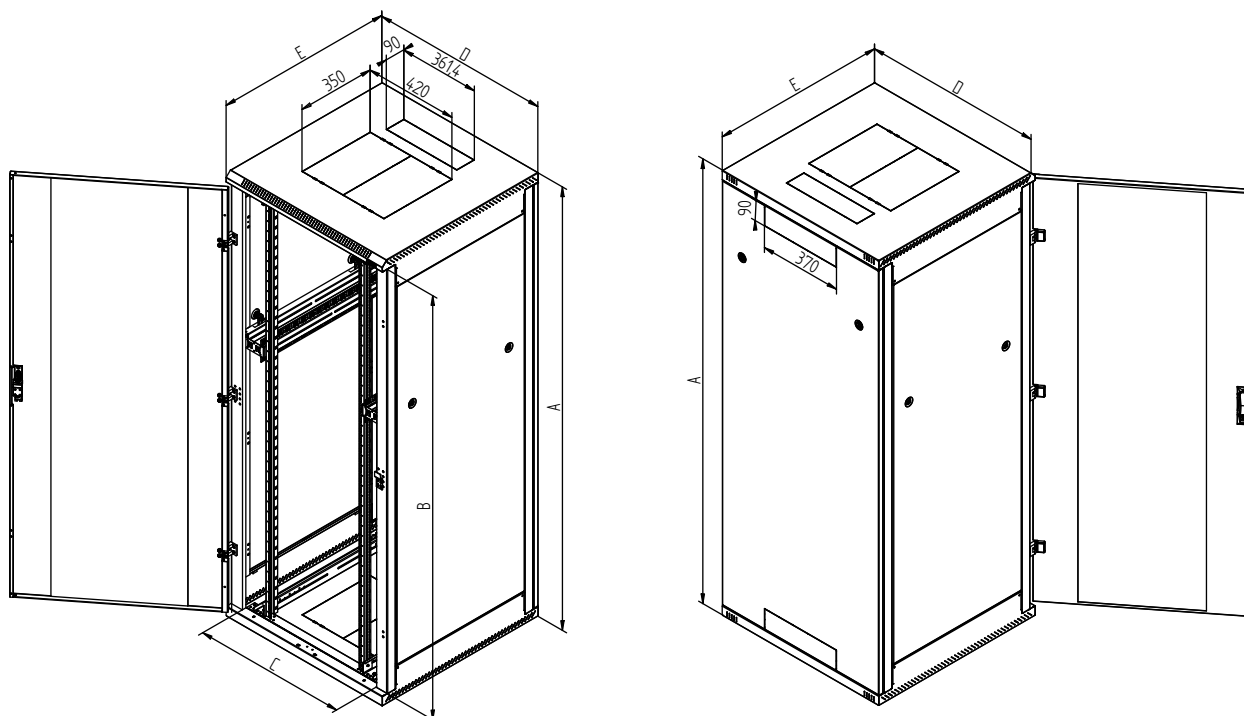
## RMA 400, 800 x 1100

TYP	A	B	C	D	E	Otvorů pro ventilaci*	Hmotnost brutto (kg)	Hmotnost netto (kg)	Maximální doporučené zatížení (kg)
	(mm)								
RMA-15-A80-CAX-A1	770	668	687	800	1100	1	69,0	64,0	400
RMA-18-A80-CAX-A1	900	798	687	800	1100	1	74,0	69,0	
RMA-22-A80-CAX-A1	1080	978	687	800	1100	2	81,0	76,0	
RMA-27-A80-CAX-A1	1300	1198	687	800	1100	2	89,0	84,0	
RMA-32-A80-CAX-A1	1525	1423	687	800	1100	3	99,0	94,0	
RMA-37-A80-CAX-A1	1750	1648	687	800	1100	3	109,0	104,0	
RMA-42-A80-CAX-A1	1970	1868	687	800	1100	3	119,0	114,0	
RMA-45-A80-CAX-A1	2105	2003	687	800	1100	3	125,0	120,0	
RMA-47-A80-CAX-A1	2194	2092	687	800	1100	3	129,0	124,0	

## RMA 400, 800 x 1200

TYP	A	B	C	D	E	Otvorů pro ventilaci*	Hmotnost brutto (kg)	Hmotnost netto (kg)	Maximální doporučené zatížení (kg)
	(mm)								
RMA-15-A82-CAX-A1	770	668	687	800	1200	1	73,0	68,0	400
RMA-18-A82-CAX-A1	900	798	687	800	1200	1	78,0	73,0	
RMA-22-A82-CAX-A1	1080	978	687	800	1200	2	85,0	80,0	
RMA-27-A82-CAX-A1	1300	1198	687	800	1200	2	93,0	88,0	
RMA-32-A82-CAX-A1	1525	1423	687	800	1200	3	102,0	97,0	
RMA-37-A82-CAX-A1	1750	1648	687	800	1200	3	112,0	107,0	
RMA-42-A82-CAX-A1	1970	1868	687	800	1200	3	123,0	118,0	
RMA-45-A82-CAX-A1	2105	2003	687	800	1200	3	129,0	124,0	
RMA-47-A82-CAX-A1	2194	2092	687	800	1200	3	133,0	127,0	

\* Celoplechové dveře s přípravou pro montáž ventiláčích jednotek.





## STOJANOVÝ ROZVADĚČ RMA 400

### ■ POPIS, ÚČEL POUŽITÍ

- 19" stojanový rozvaděč s krytím IP20
- Součástí rozvaděče jsou 4 posuvné vertikální lišty k instalaci zařízení (6 lišt pro rozvaděče hlubší než 800 mm).
- Konstrukce rozvaděče:
  - Ocelový svařovaný skelet s odnímatelnými krycími panely
  - Dveře jednokřídlé nebo dvoukřídlé ve variantách celoplechové, perforované (80 % prostupnost) nebo prosklené s bezpečnostním tvrzeným sklem 4 mm. Mohou být na přední i zadní straně rozvaděče.
- Dovolené zatížení jednotlivých dveří je max. 20 kg.
- Minimální tloušťka povrchové úpravy je 65 µm.
- Tyto rozvaděče jsou určeny k instalaci datových a telekomunikačních zařízení a jejich distribučních systémů.
- Rám rozvaděče a všechny oddělitelné části (boční a zadní kryty, dveře...) jsou propojeny pomocí zemnicích kabelů, které musí být důkladně připevněny a zasunuty do konektorů po celou dobu užívání rozvaděče.
- Na spodní části rozvaděče je umístěn šroub M8 jako hlavní zemnicí bod.
- Kabelové vstupy kryté vylamovacími záslepkami jsou umístěny v horní a ve spodní části rozvaděče.
- Maximální doporučené zatížení rozvaděče 400 kg.

### ■ PODMÍNKY PROVOZU

- Provozní prostředí:
  - Kancelářské
  - Rozvaděč není určen pro venkovní instalace a pro instalace v prostředí, které může negativně ovlivnit funkčnost rozvaděče a instalovaného zařízení (například prostředí s nebezpečím výbuchu nebo vlhké a mokré prostředí)
- Nutné chránit před:
  - Mechanickým poškozením
  - Nesprávnou manipulací
  - Jiným použitím, než ke kterému je rozvaděč určen
- Nesprávná manipulace je zejména:
  - Přetěžování (překročení maximální doporučené nosnosti)
  - Instalace zařízení, která mohou negativně ovlivnit provoz a funkci rozvaděče nebo instalovaného vybavení
  - Zasahování do konstrukce a designu rozvaděče

### ■ MONTÁŽ ROZVADĚČE

- Pro zajištění max. doporučené nosnosti je nezbytné, aby bylo zatížení rovnoměrně rozloženo.
- Rozvaděč je nutno umístit na rovné podlaze a případné drobné nerovnosti vyrovnají nivelační nožičky.
- V případě, že kabely procházejí některým z kabelových vstupů, je možné ho utěsnit proti pronikání prachu pomocí záslepek s kartáčem a vybavit plastovým ochranným rámečkem (obojí je součástí příbalu rozvaděče).

### ■ OCHRANA PROSTŘEDÍ

- Všechny části jsou vyrobeny z recyklovatelných materiálů a po vyřazení rozvaděče je nezbytné s nimi naložit podle platných předpisů.

### ■ OSVĚDČENÍ A SHODA

- Tento výrobek je certifikován ITI TÜV, certifikát číslo 06.140.501/r1, ze dne 3. 1. 2013 a plně odpovídá ČSN EN 62208 ed.2:2012(EN 62208:2011).